

Instrucciones: Vagón de carga

Modelo diseñado por Michael Pianta (scruffulous) usando LDraw y MLCad.

Instrucciones creadas por Teunis Davey usando LDD y Blueprint.

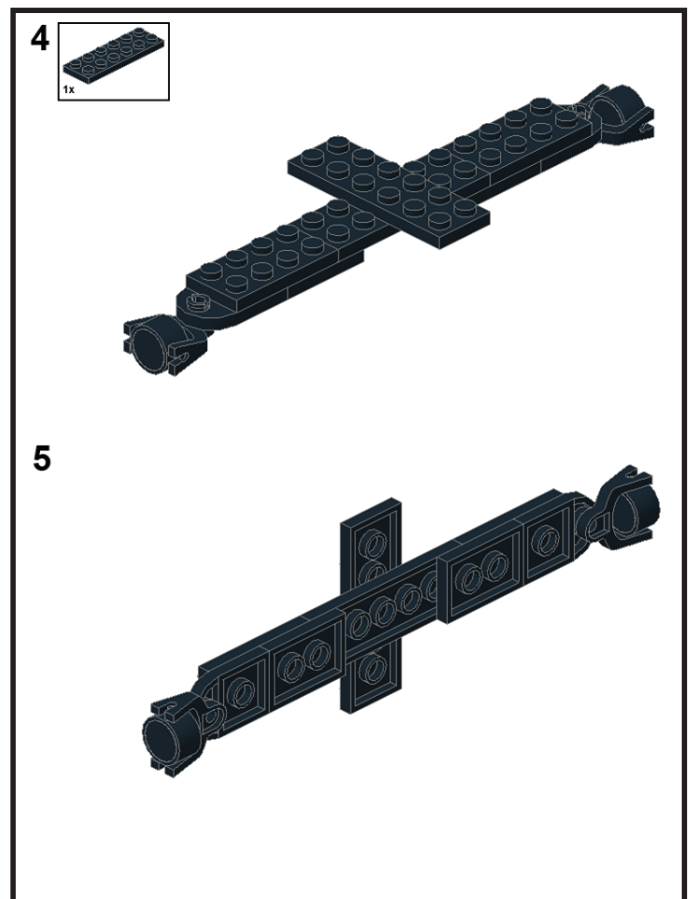
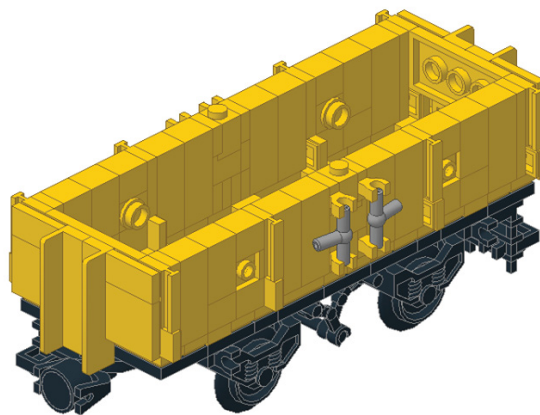
Teunis Davey y Michael Pianta (scruffulous) son miembros fundadores de Victorian Railways L-Gauge Modellers (VR>LGM, <https://www.facebook.com/TheSpiritofProgress/>). Ambos disfrutan modelando prototipos de Victorian Railways (que son trenes de Victoria, Australia), así como edificios y escenarios de Victoria, en LEGO®.

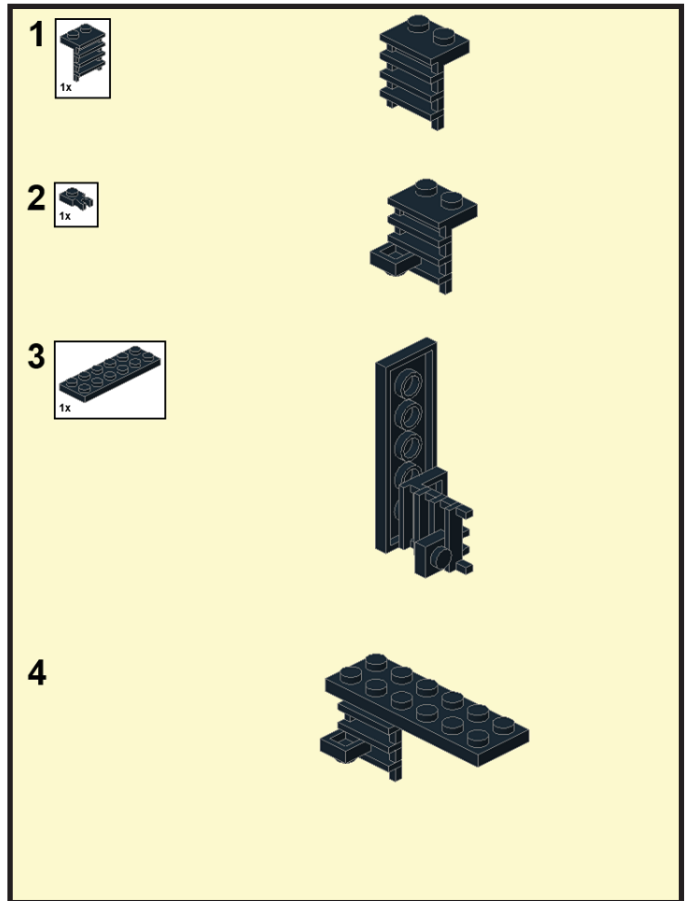
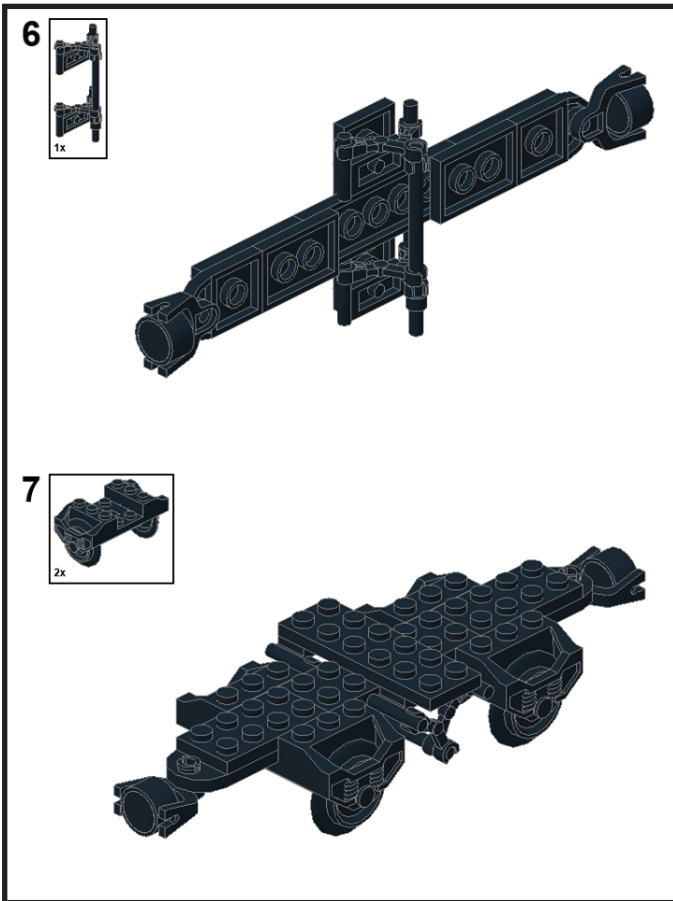
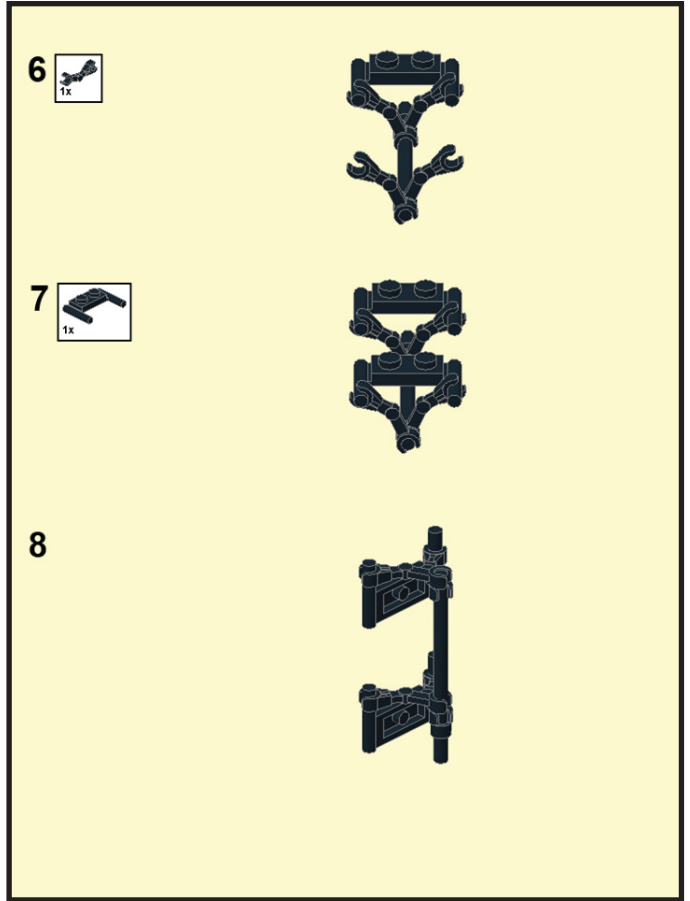
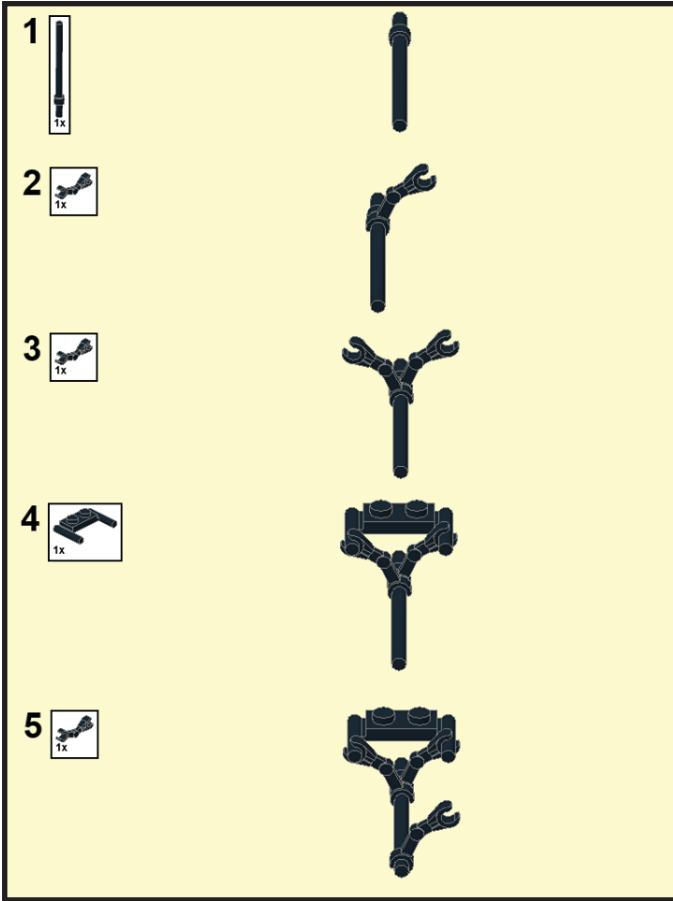
Podéis ver más modelos suyos en las galerías siguientes:

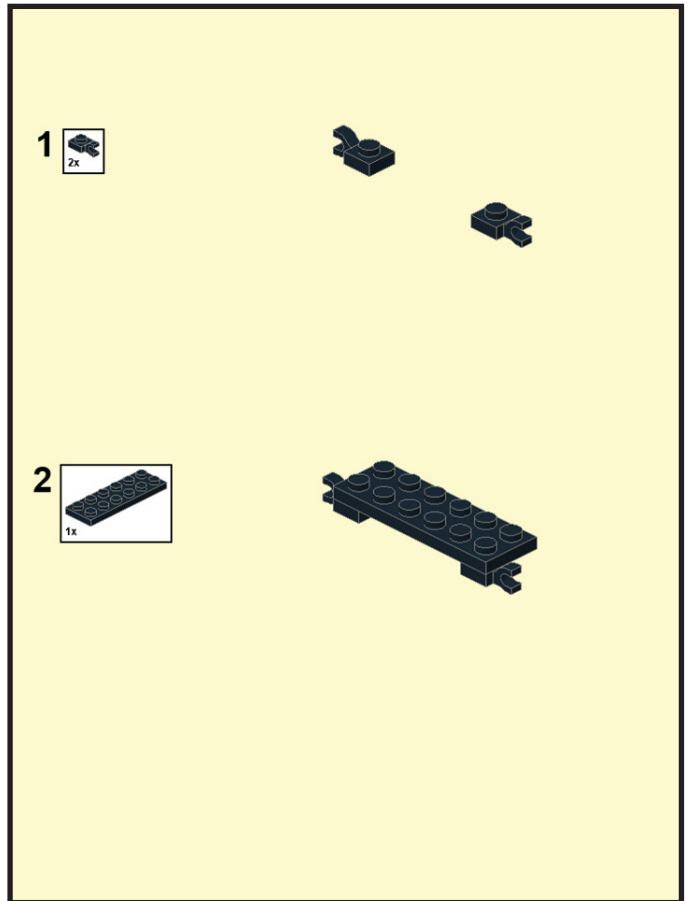
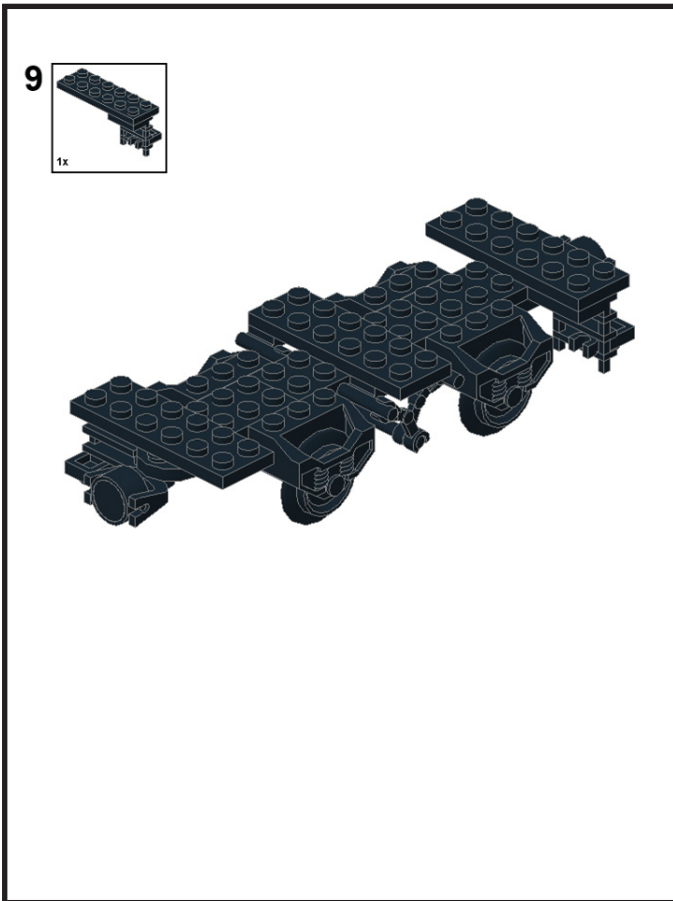
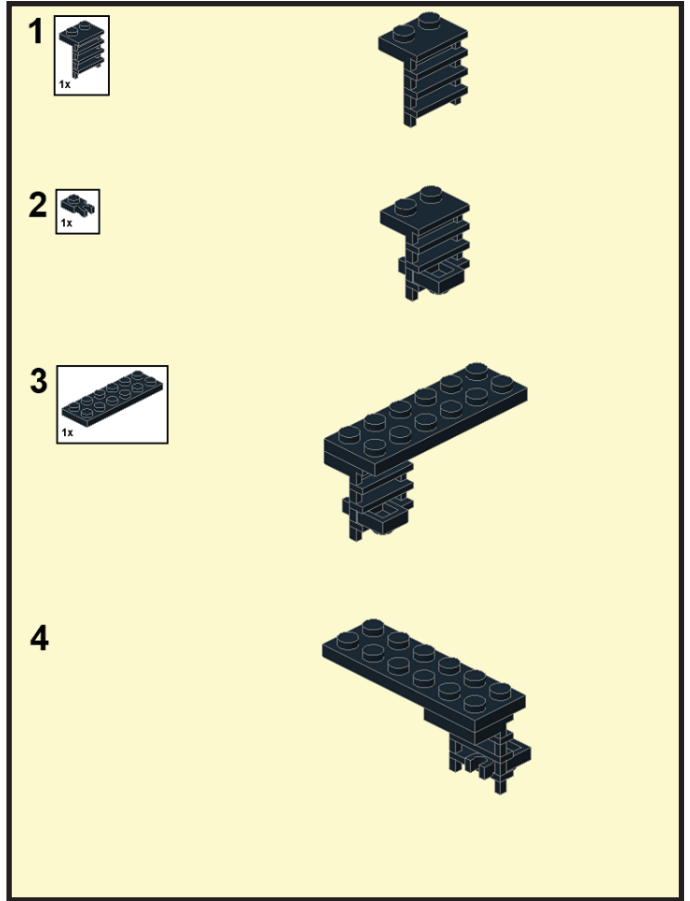
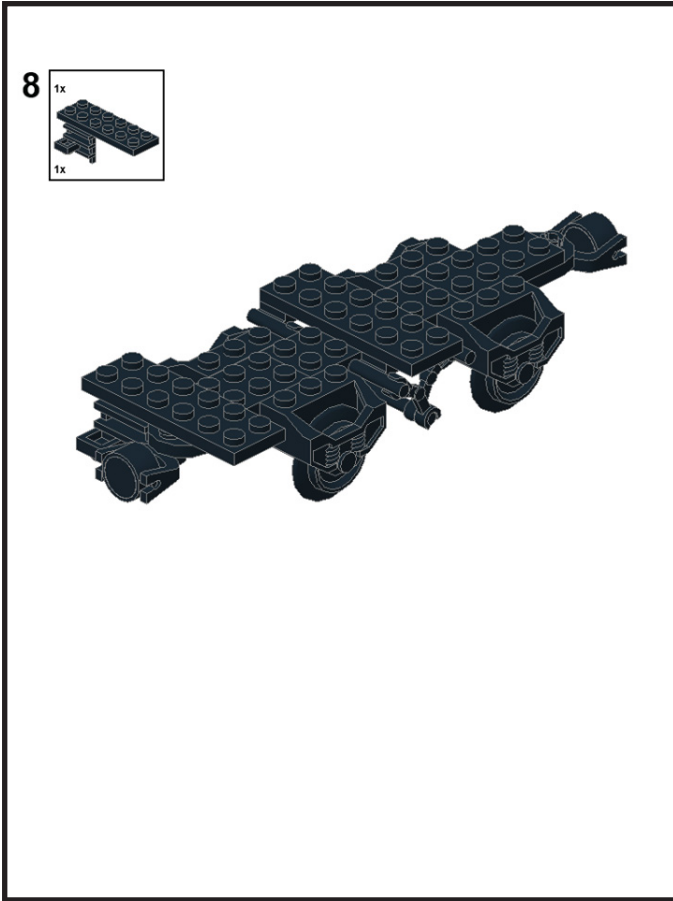
Teunis Davey: <https://www.facebook.com/teunis.davey>

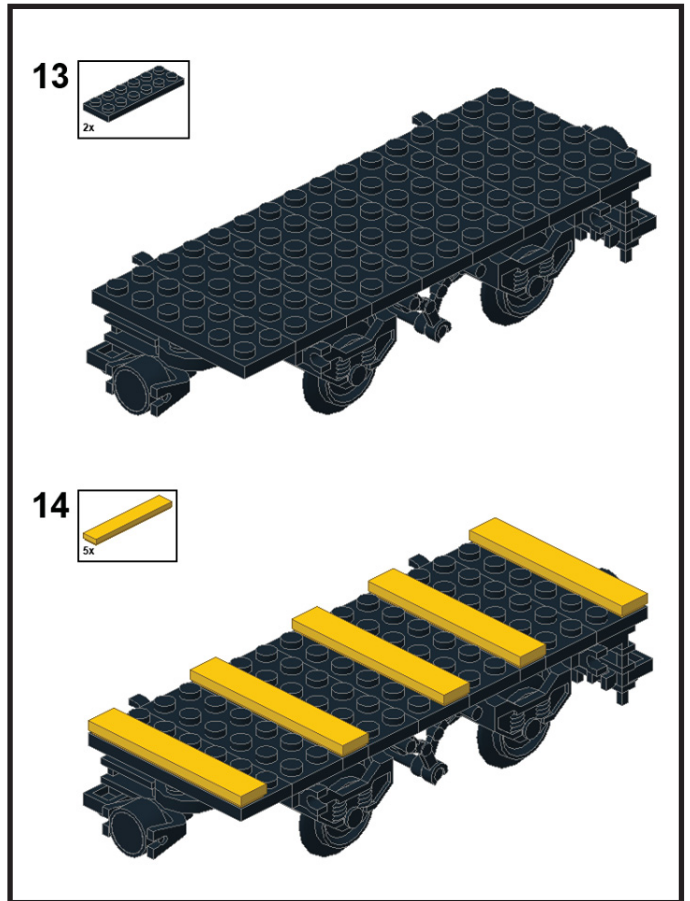
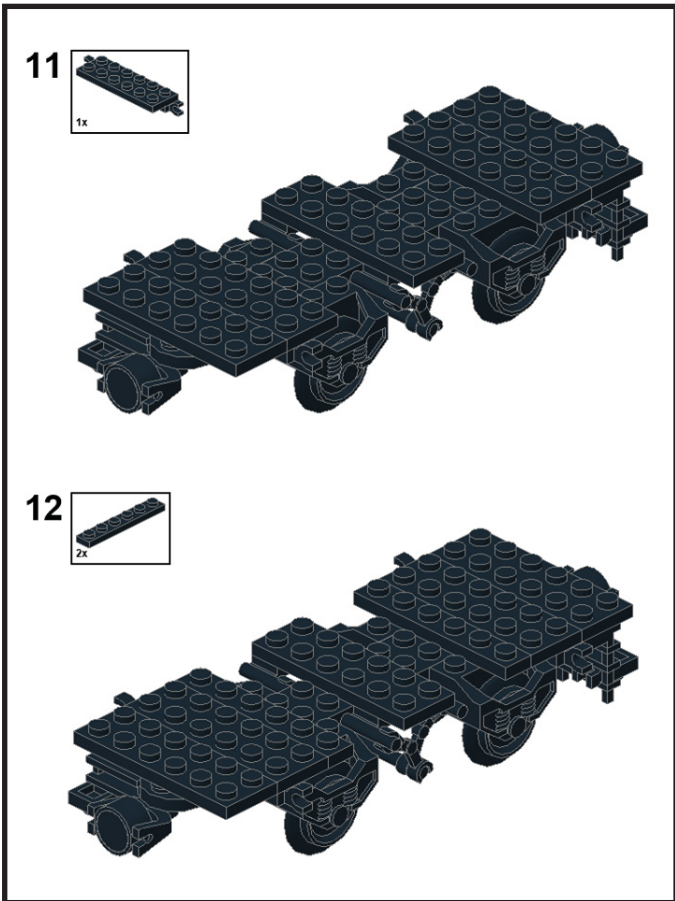
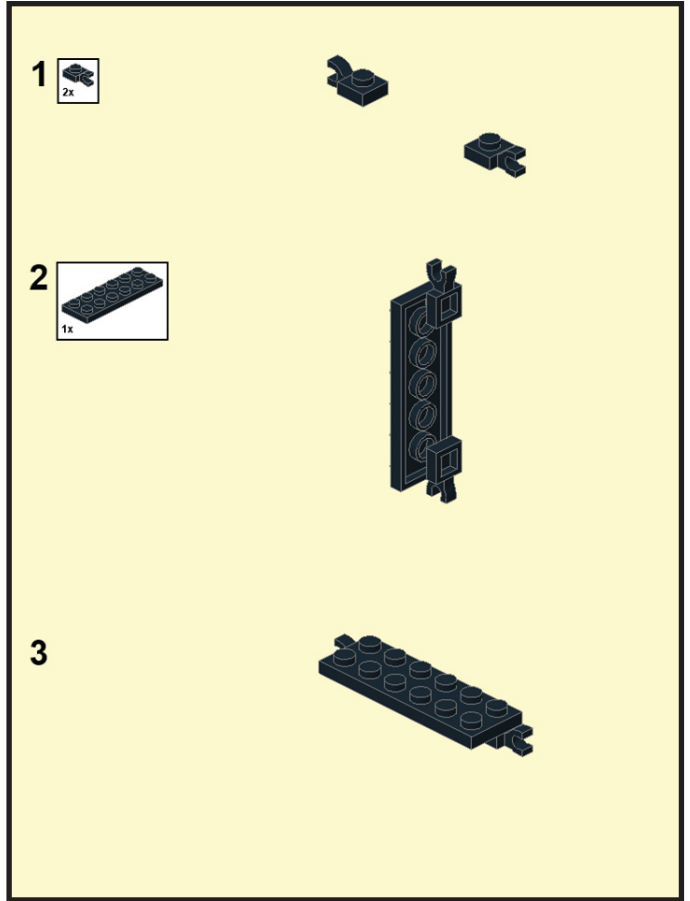
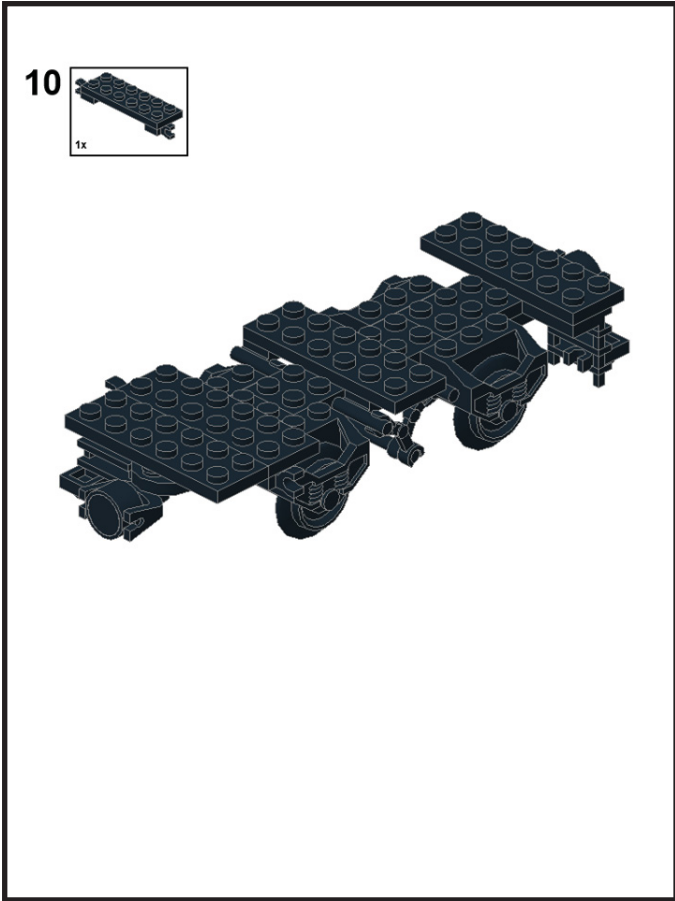
Michael Pianta (scruffulous): <https://www.flickr.com/photos/scruffulous/>

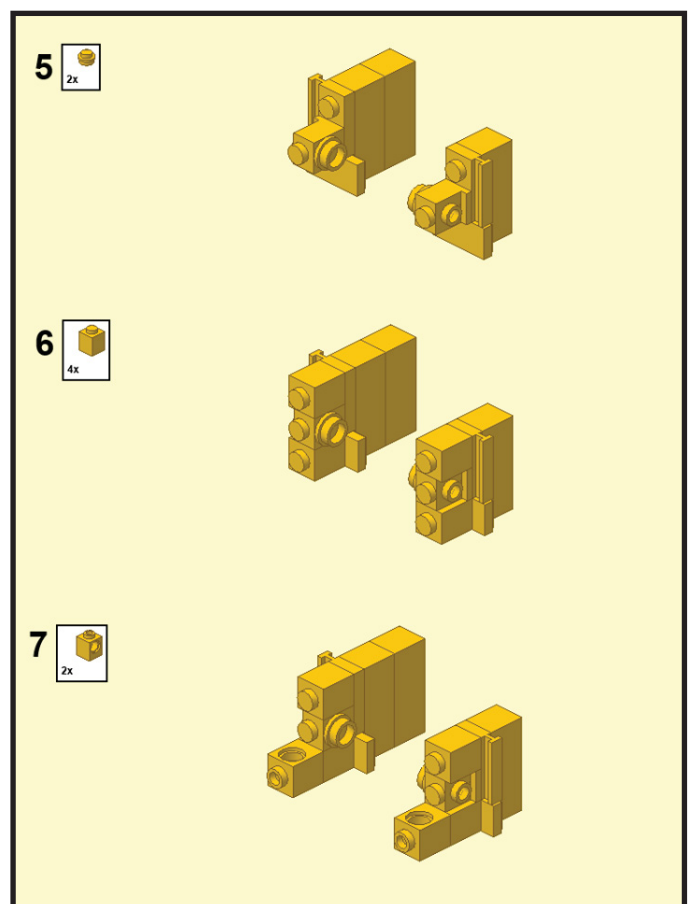
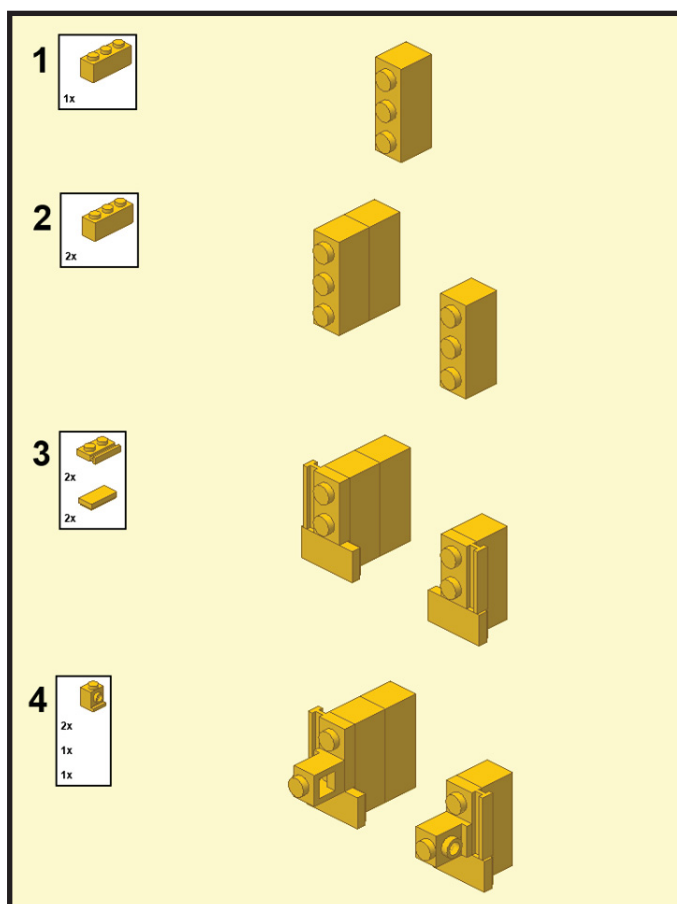
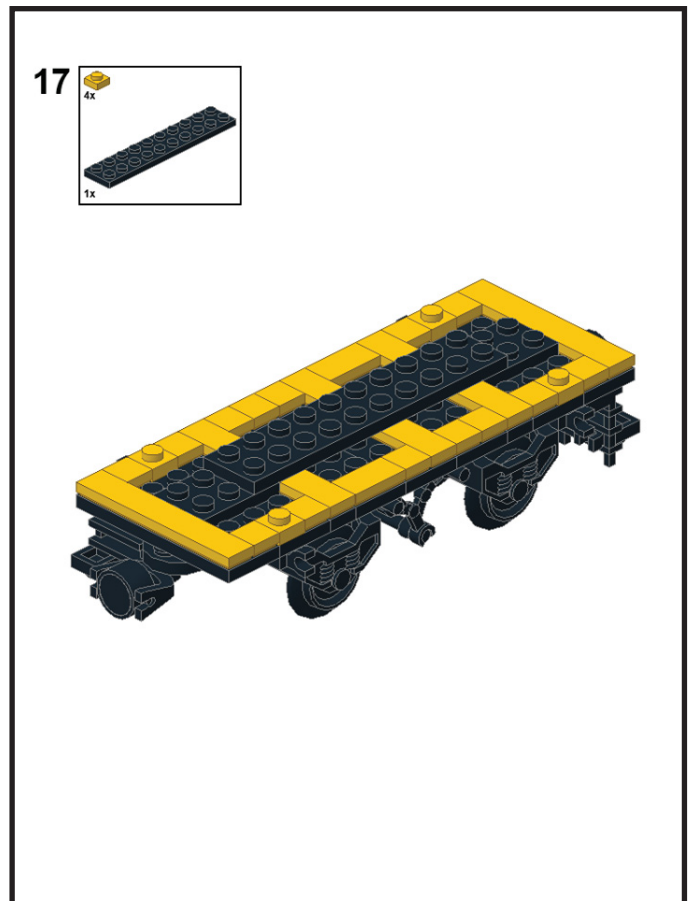
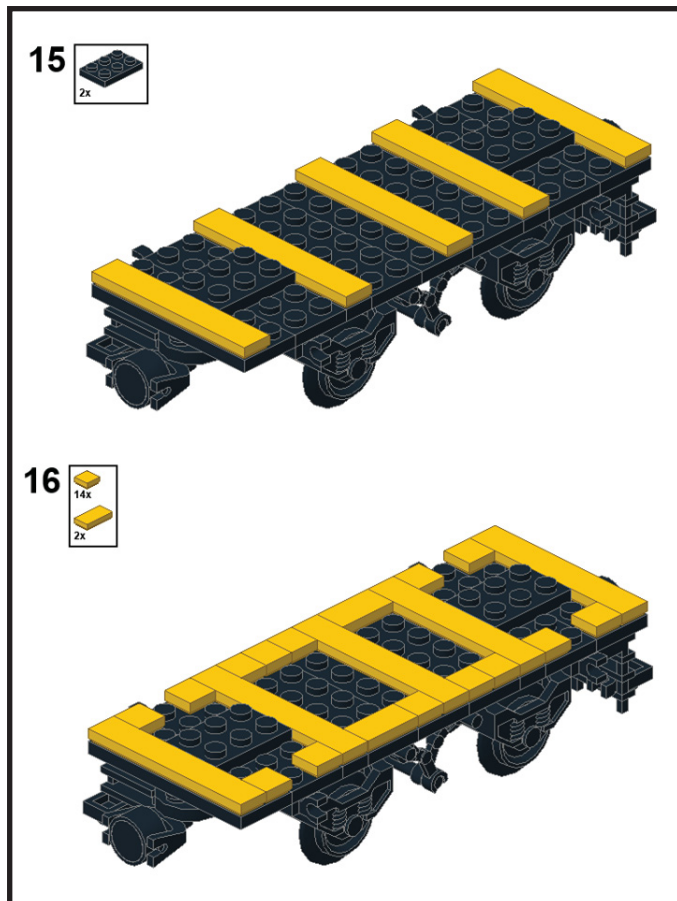
#

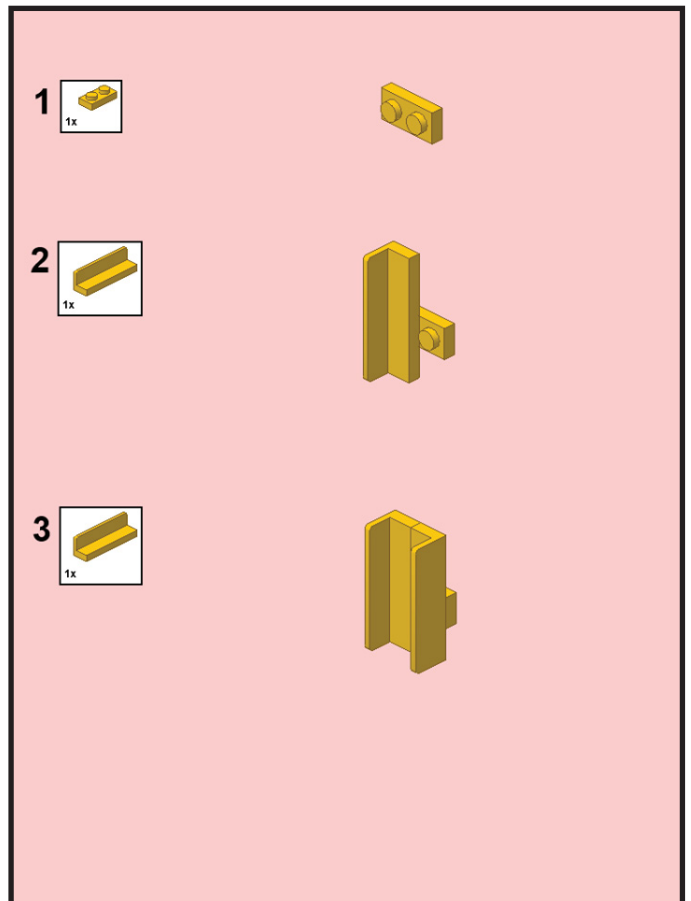
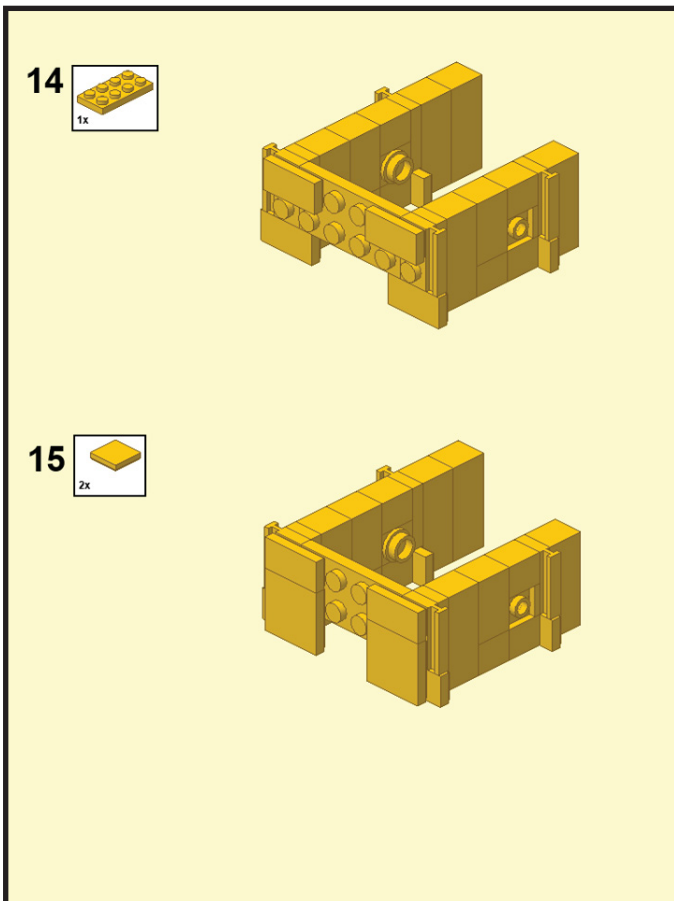
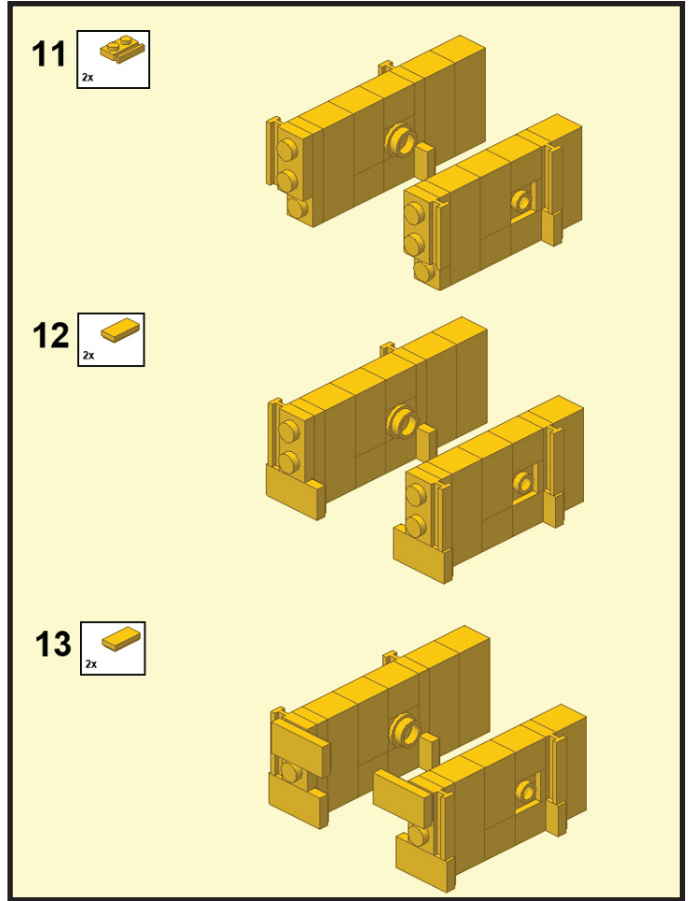
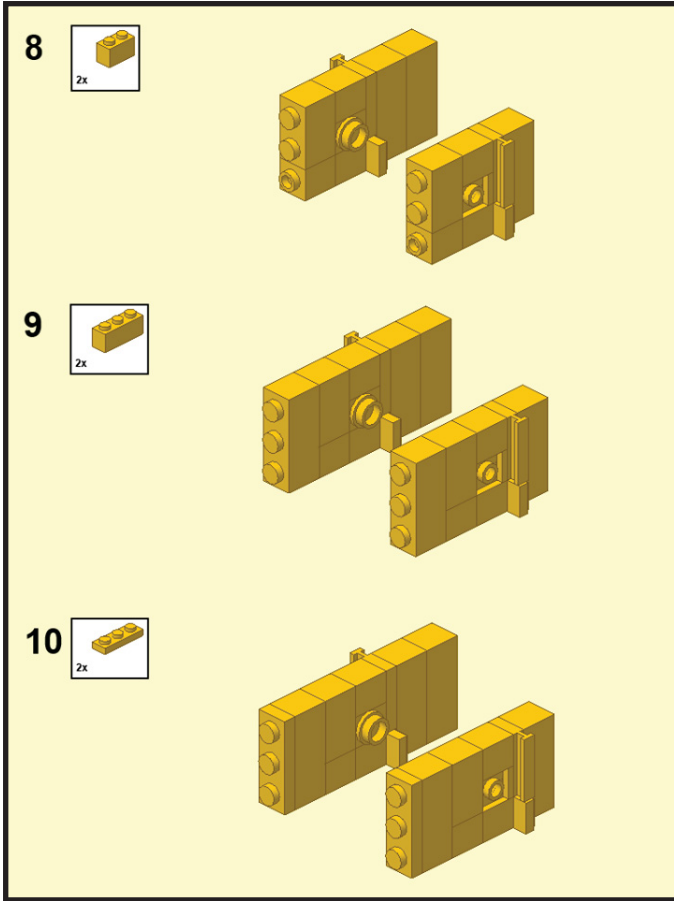


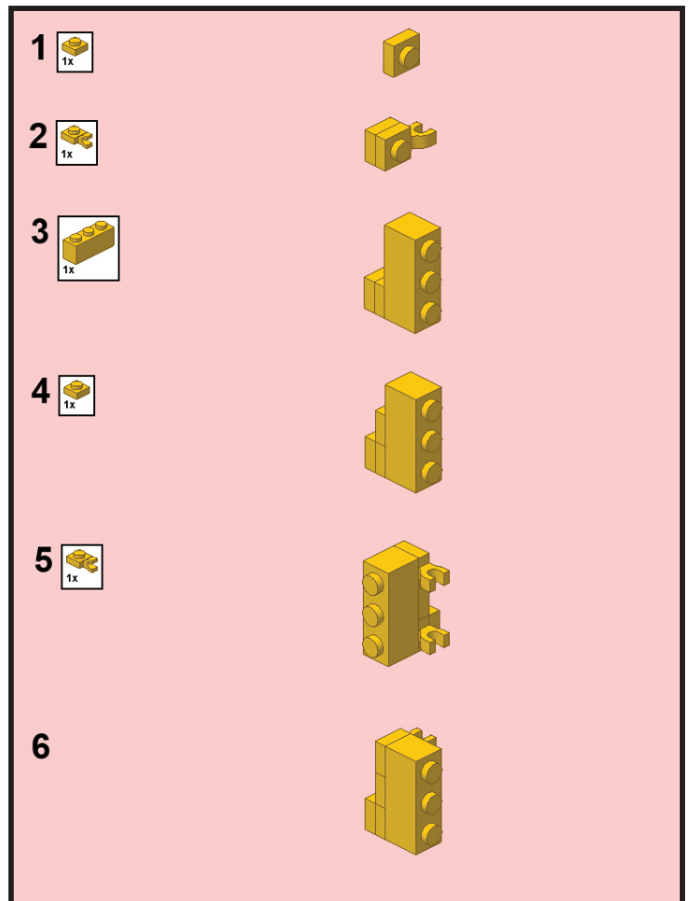
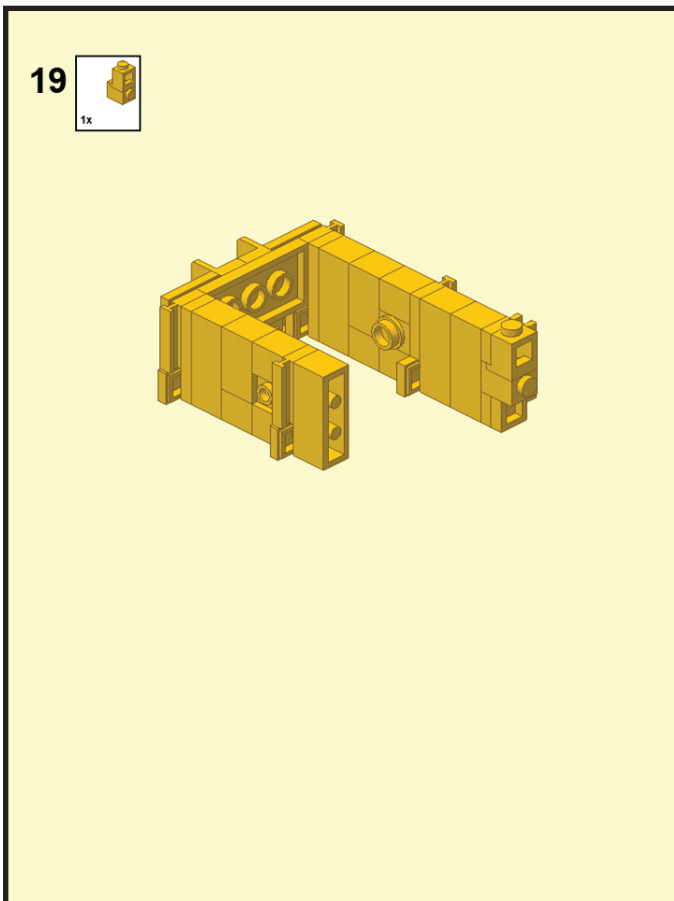
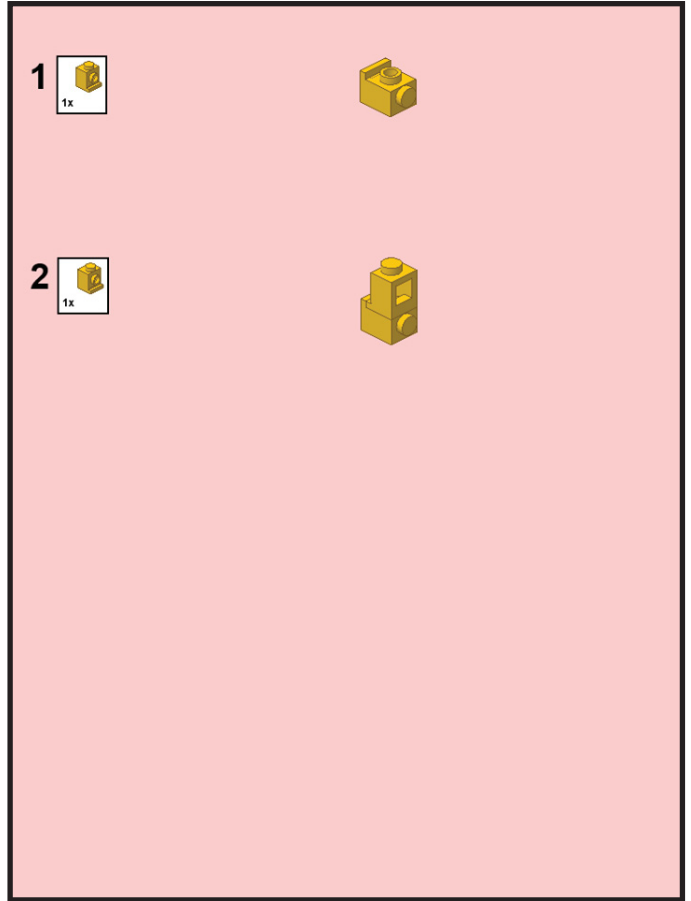
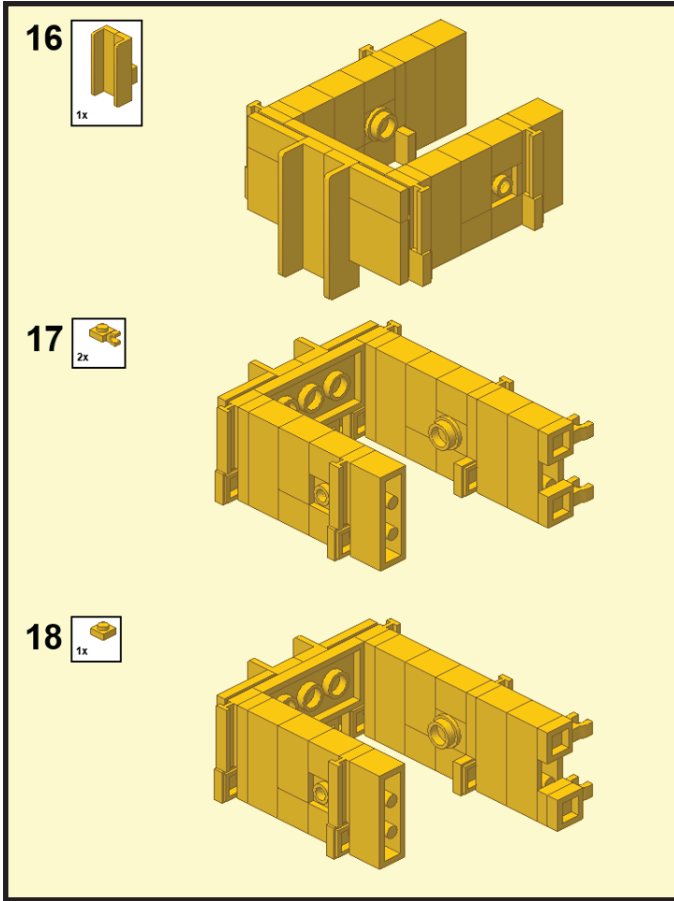


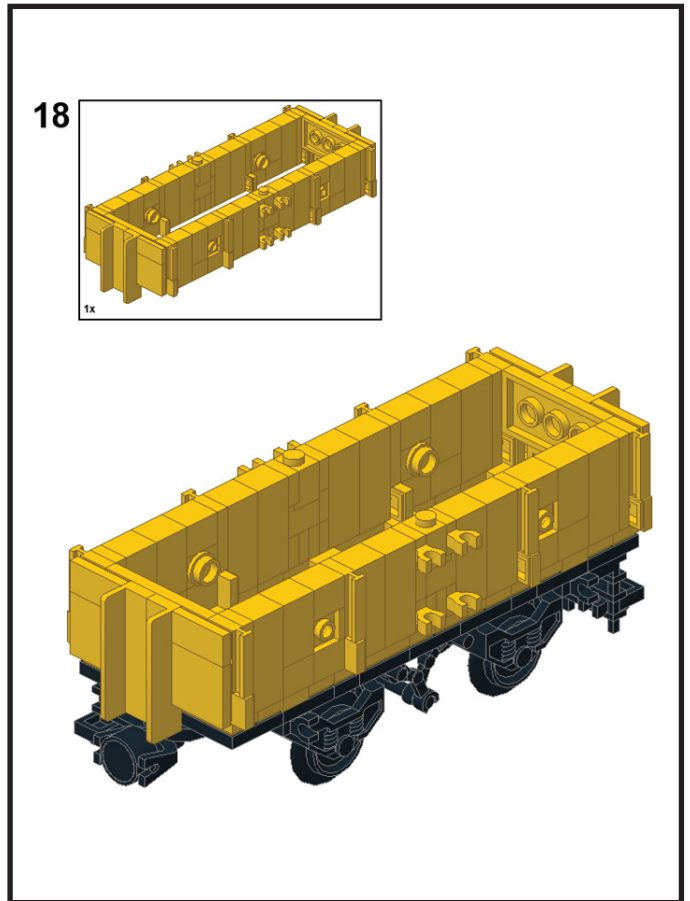
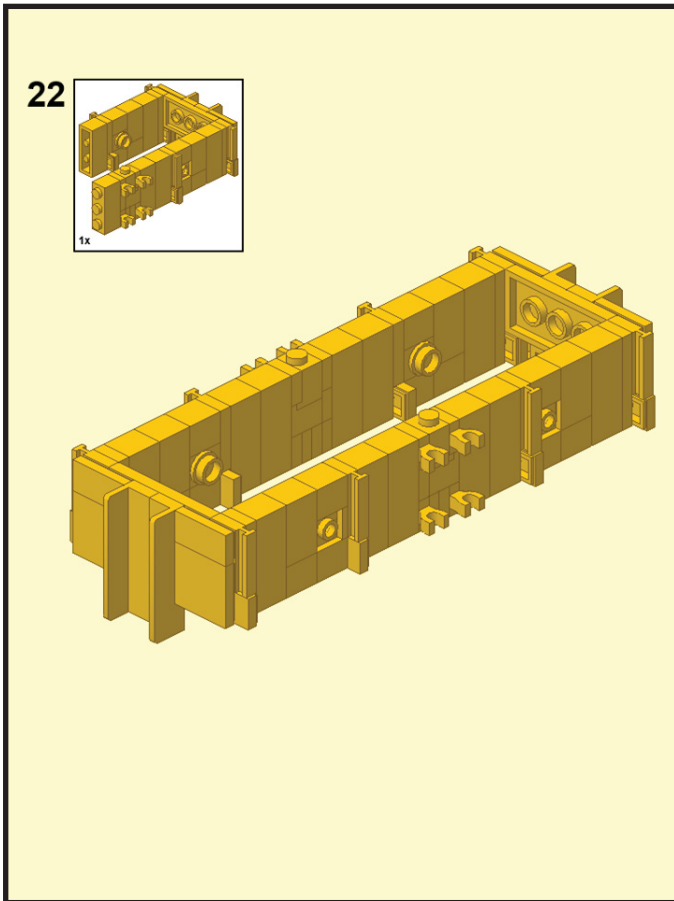
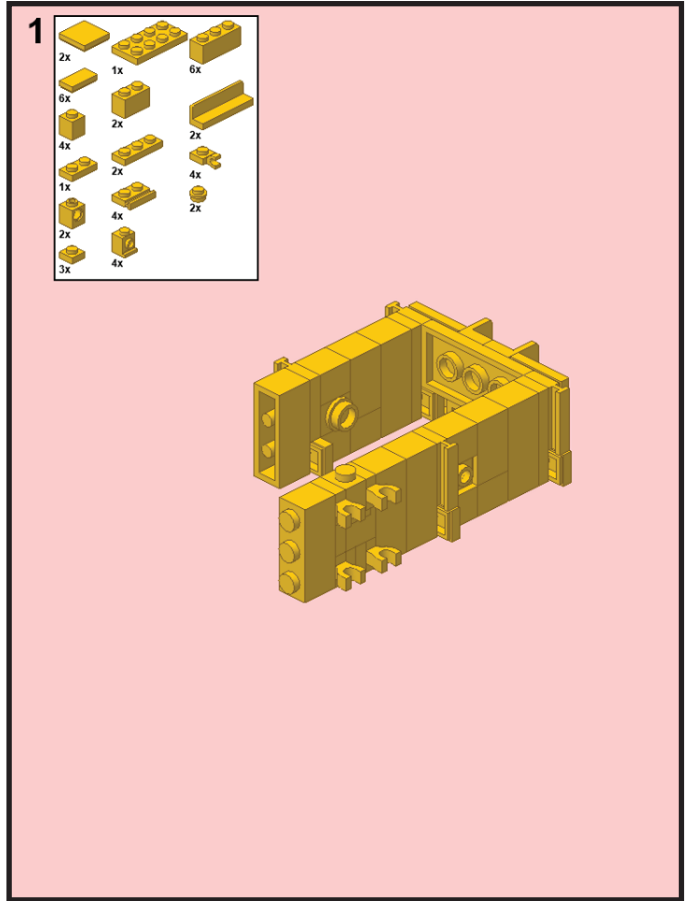
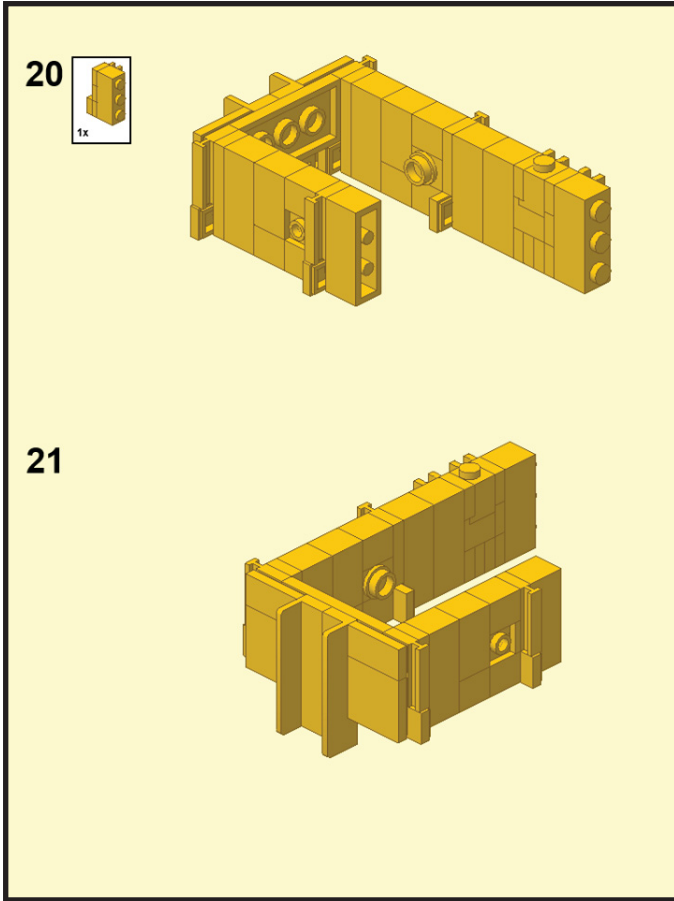




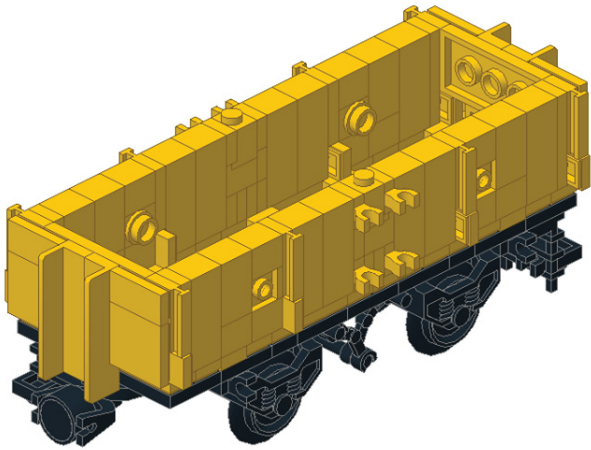




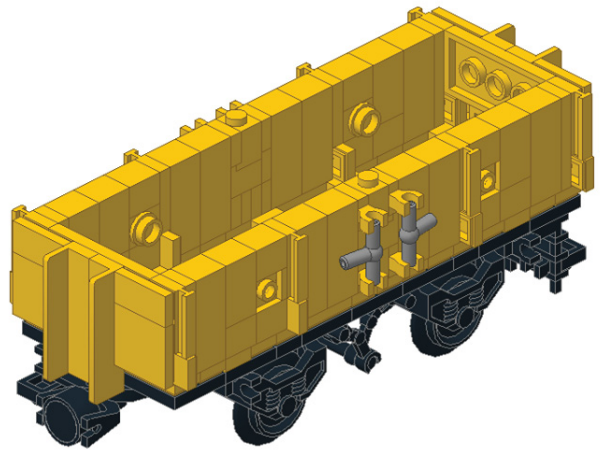




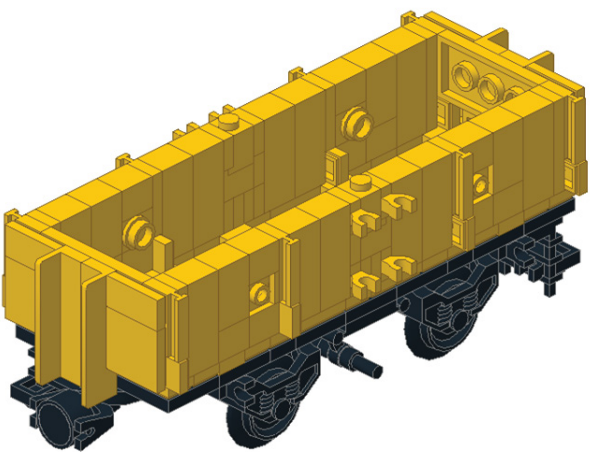
19 1x



20 2x



21



22 2x

